

Kringutrustning för tunneldiskmaskin
Stackningsbänk för rundremstransport.
Matning vänster>höger. Montering
vänster om diskmaskin. Komple

Produkt # _____

Modell # _____

Namn # _____

SIS # _____

AIA # _____



865062 (HSSA3LR)

Stackningsbänk för
rundremstransport. Matning
vänster>höger. Montering
vänster om diskmaskin.
Kompletteras med drivenhet.

Kort specifikation

Pos. _____

Automatisk stackningsbänk för rundremstransportör med remmar tillverkade av armerad polyuretan för en jämn och friktionsfri gång. Matning från vänster till höger och monteras på vänster sida om tunneldiskmaskinen.

Tillverkad i rostfritt stål (AISI 304)

Lutande botten underlättar avrinning

Utrustade med i höjdlid justerbara ben (40x40 mm)

Nödstoppsfunktion för ökad säkerhet

Längd = 1620 mm eller 3 korgar

Huvudfunktioner

- Drivenhet kan driva upp till 10 m. För längre avstånd behövs centraldrivenheter.
- Nyckelhål och snäpps-system för snabb och enkel installation.
- Designad för transport av 500x500 mm diskorgar.
- Ansluten till en bana.
- Stackningsbänk för 7 och 8 korgar på begäran.
- Extratillbehör: trågspolning för rengöring av basängen.
- rundremssystem ger smidig korgrorelse och förbättrar hygien.
- Det automatiska stackningsbänken är en del av korgtransportsystemet som består av stackningsbänkar, 90 och 45 graders kurvor, raka enheter och drivenhet.

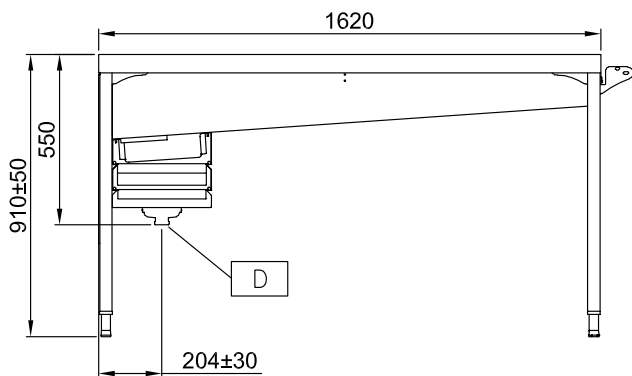
Konstruktion

- Alla ytor är jämna och polerade.
- Tjocka svetsade flänsar för stabil anslutning mellan enheterna.
- Sluttande botten på basängen säkerställer smidig och snabb tömning.
- Motorenhet inuti en låda i rostfritt stål.
- Sillådor i rostfritt stål som lätt kan tas bort.
- Korgskenor som lutar mot basängen.
- Dubbla filtersilar på båda sidorna möjliggör åtkomst från båda hållen.
- Tillverkad i AISI 304 rostfritt stål med kvadratiska 40x40 mm rörben.

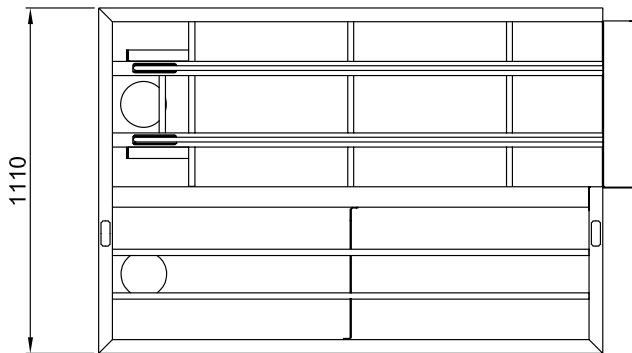
Viktig information

Yttermått, bredd	1620 mm
865062 (HSSA3LR)	
Yttermått, djup	1110 mm
Yttermått, höjd	910 mm
Nettovikt:	100 kg
Höjdjustering:	50/50 mm
Korg, rörelse:	Vänster till höger
Invändiga mått, höjd:	Laddning
Material bassäng:	304 AISI - EN 1.4301

Front



Topp



D = Avlopp

Sida

